



тип 703101

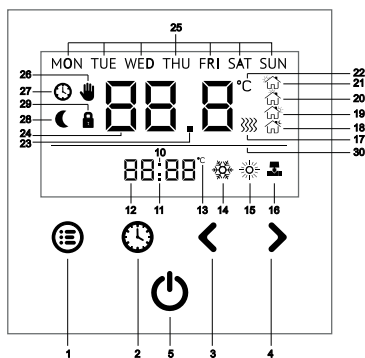


тип 703102

Комнатный термостат тип 703101 и 703102 с жидкокристаллическим дисплеем для регулирования температуры в помещении конвекторами VARMANN с естественной конвекцией.

1. Управление и индикация.

Индикация режимов работы и параметров осуществляется на монохромном специализированном жидкокристаллическом дисплее, совмещённым с сенсорной клавиатурой.



Клавиши управления:

- 1 - Режимы
- 2 - Часы
- 3 - Влево
- 4 - Вправо
- 5 - Включение/выключение

Отображаемые символы:

- 10 – разделитель показаний времени
- 11 – разделитель показаний температуры
- 12 – индикатор времени, температуры, сервисных параметров
- 13 – градусы Цельсия малый символ
- 14 – режим антизамерзания системы
- 15 – режим работы нагрева “Комфорт”
- 16 – индикатор работы вентиля
- 17 – индикатор работы внешнего датчика температуры
- 18-19-20-21 – временные интервалы используемые для недельного программирования регулятора
- 22 – градусы Цельсия большой символ
- 23 – разделитель показаний температуры
- 24 – основной индикатор температуры
- 25 – дни недели
- 26 – индикатор сервисного режима
- 27 – индикатор работы недельной программы
- 28 – “режим сна”
- 29 – индикатор блокировки клавиатуры
- 30 – разделительная линия

2. Включение – выключение регулятора.

Включение-выключение регулятора осуществляется кратковременным нажатием кнопки **5**.

При выключении регулятора возможно два состояния работы регулятора, в зависимости от значения параметра P02=1 (в сервисных настройках) осуществляется гашение всех символов индикатора и подсветки всех кнопок, за исключением подсветки кнопки **5**. В случае, когда P02=2 высвечивается надпись OFF, кнопки, за исключением кнопки **5** гасятся и становятся неактивными, кнопка **5** меняет свечение как было указано выше. Функция Бездействия, указанная в п.4 актуальна также и для этого случая. Когда происходит касание любой из клавиш, индикатор работает в нормальном свечении.

3. Бездействие.

В случае, когда истекло время, когда нажимались кнопки на регуляторе более одной минуты, яркость свечения должна уменьшиться в случае, если параметр P11=1. Когда происходит касание любой из клавиш, индикатор работает в нормальном свечении. Яркость свечения индикатора в нормальном режиме работы можно выставить параметром P03 в сервисных настройках в диапазоне от 1 до 5.

4. Установка требуемой температуры, отображение текущей температуры.

В режиме режим нормальной работы регулятора “Комфорт” текущая температура в помещении отображается на индикаторе **24**.

Установка требуемой температуры в помещении осуществляется нажатием клавиш **3** и **4** для регулятора во включенном состоянии. Уменьшение/увеличение температуры осуществляется с шагом 0.5 °C в диапазоне от значения, указанного в параметре сервисных настроек P08 до значения параметра P07. Значение требуемой температуры в помещении изменяется на большем индикаторе **24**, при этом отображение текущей температуры отображается на малом индикаторе **12**, сменив показания часов. Выход из установки температуры осуществляется нажатием на клавишу **5** или автоматически после 10-ти секунд бездействия.

Если требуемая температура - уставка больше текущей температуры в помещении на значение гистерезиса, устанавливаемого в сервисных настройках параметром P06, то регулятор включает нагрев конвектора, при этом индикатор **16** отображается, иначе - отключает. Установка требуемой температуры невозможна при работе регулятора в режиме недельного программирования, в режиме “сна” и в режиме антизамерзания.

5. Режим отображения и установки времени.

Отображение времени, дня с месяцем, года и температуры-уставки осуществляется на индикаторе **12** и переключается кратковременным нажатием кнопки **2** в циклической форме:

Время: ЧЧ:ММ >> День:Месяц >> Год >> Температура-уставка
 Режим установки времени осуществляется продолжительным нажатием кнопки **2** в течение пяти секунд. Путем нажатия кнопки **1** происходит переключение между Часами, Минутами, Днем, Месяцем, Годом. Выбранный параметр (часы, минуты, день, месяц, год) моргает. Изменение параметра осуществляется кнопками **3** и **4**. Сохранение и выход из выбора режима установки времени осуществляется кнопкой **5** или автоматически после 15-ти секунд бездействия. В регуляторе реализован «вечный календарь» и день недели выставляется сам.

Режимы работы регулятора.

Регулятор работает в четырех режимах работы – режим нормальной работы “Комфорт” (засвечивается индикатор **15**) – п. 6, режим антизамерзания (засвечивается индикатор **14**) – п. 7, режим “Сна” (засвечивается индикатор **28**) – п. 8, режим недельного программирования (засвечивается индикатор **27**) – п. 9. Переключение между режимами работы осуществляется кнопкой **1** во включенном состоянии регулятора. В соответствии с выбором, соответствующий индикатор режима засвечивается и моргает. Выход из выбора режима работы регулятора осуществляется кнопкой **5** или автоматически после 10-ти секунд бездействия.

6. Режим нормальной работы “Комфорт”.

Этот режим работы регулятора по умолчанию является основным. Индикацией его работы осуществляется индикатором **15**. Установка температуры-уставки описана в п. 4.

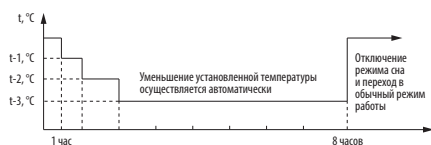
7. Режим антизамерзания.

Этот режим работы предназначен для неполного отключения системы нагрева дома в целях экономии тепловой энергии, например, когда пользователь надолго уезжает из дома. При активации этого режима, температура-уставка устанавливается значением параметра P09 сервисных настроек. Изменение значения температуры-уставки для режима антизамерзания кнопками **3** и **4** невозможна. Индикацией работы режима антизамерзания осуществляется индикатором **14**.

8. Режим сна.

При активации режима сна загорается индикатор **28**. Далее происходит снижение температуры-уставки на перепад температуры, указанный в параметре P12 (по умолчанию на три градуса) на один градус в час.

После истечения периода в восемь часов, температура возвращается к установленной, индикатор **28** гасится и режим сна отключается. Подробнее работа режима сна указана на графиках при параметре сервисных настроек P12=3:



Изменение значения температуры-уставки для режима сна кнопками **3** и **4** невозможна.

9. Режим недельного программирования во времени.

В режиме недельного программирования регулятор работает по заданной программе температур для каждого из четырех суточных временных интервалов и каждого дня недели.

Суточный период делится на четыре временных интервала с шагом в шесть часов. Каждый интервал времени отображается соответствующим индикатором **18, 19, 20, 21**.

Каждый индикатор соответствует следующему временному интервалу:

- с 04 до 10 – утренний период, индикатор **21**
- с 10 до 16 – дневной период, индикатор **20**
- с 16 до 22 – вечерний период, индикатор **19**
- с 22 до 04 – ночной период, индикатор **18**

При активации режима сна загорается индикатор **27**. Изменение значения температуры-уставки для режима программирования кнопками **3** и **4** невозможна.

Внесение изменений температур в режиме программирования активируется продолжительным нажатием кнопки **3** с задержкой в пять секунд при включенном регуляторе. Вход в режим программирования обозначает моргающий индикатор **27**. Выбор для недели, интервала времени и значения температуры осуществляется в циклической форме нажатием клавиши **1**:

День недели >> Интервал времени >> Значение температуры. Значение температуры для выбранного дня недели и интервала времени осуществляется нажатием кнопок **3** и **4**.

Пример написания программы:

День недели	с 04 до 10	с 10 до 16	с 16 до 22	с 22 до 04
Понедельник	20 °C	22 °C	22 °C	16 °C
Вторник	20 °C	22 °C	22 °C	16 °C
Среда	20 °C	22 °C	22 °C	16 °C
Четверг	20 °C	22 °C	22 °C	16 °C
Пятница	20 °C	22 °C	22 °C	16 °C
Суббота	18 °C	20 °C	20 °C	16 °C
Воскресенье	18 °C	20 °C	20 °C	16 °C

10. Блокировка клавиатуры.

Используется три режима блокировки клавиатуры, устанавливаемые параметром P10 в сервисных настройках:

P10=1 - блокировка/разблокировка клавиатуры осуществляется при включенном регуляторе вручную путем продолжительного нажатия кнопки **4**, при этом, если клавиатура заблокирована, высвечивается индикатор **29**.

P10=2 - блокировка клавиатуры осуществляется при включенном регуляторе автоматически после трех минут бездействия и может быть разблокирована вручную путем продолжительного нажатия кнопки **4**, при этом, если клавиатура заблокирована, высвечивается индикатор **29**.

P10=3 - запрет режима блокировки клавиатуры.

11. Калибровка датчика температуры.

Регулятор оснащен встроенным датчиком температуры в помещении. Калибровка датчика осуществляется по эталонному термометру и корректируется параметром P04 в сервисных настройках в диапазоне -10...10 °C с шагом 0,1 °C.

12. Внешний датчик температуры.

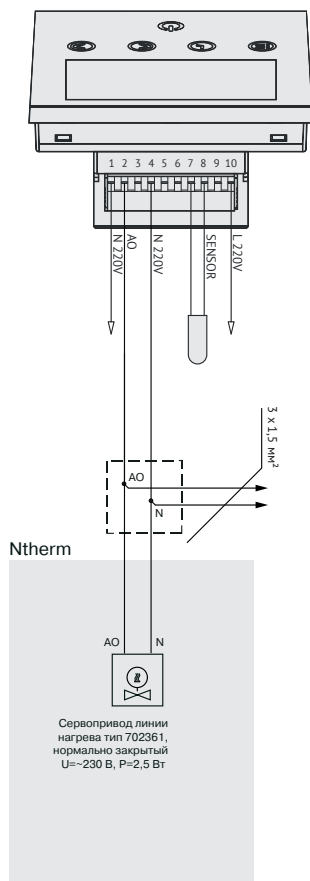
В регуляторе есть отдельные выводы для подключения внешнего датчика температуры. При подключении внешнего датчика, и его активации параметром P01=2, загорается индикатор **17**. В случае ошибки работы датчика температуры на индикаторе **24** высвечивается надпись ERR. Калибровка внешнего датчика температуры осуществляется также параметром P04 в сервисных настройках. При подключении и активации внешнего датчика температуры, внутренний датчик отключается.

13. Режим сервисных настроек.

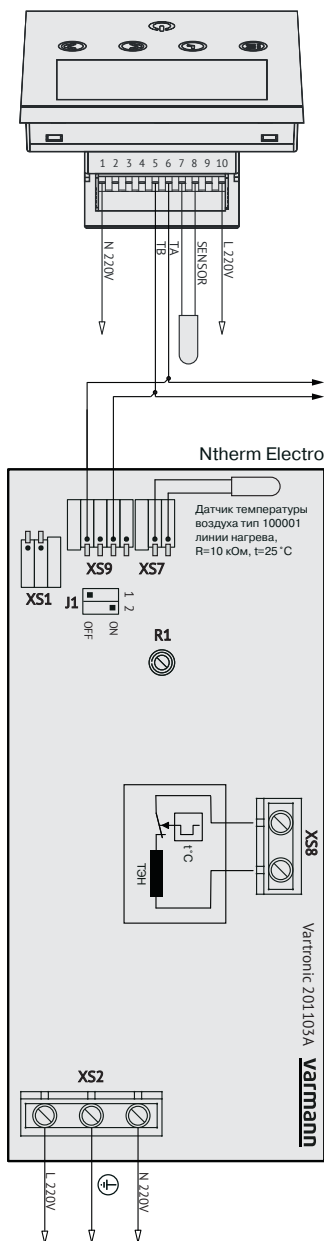
Вход в режим сервисных настроек осуществляется продолжительным нажатием кнопки **1** с задержкой в пять секунд при включенном регуляторе. При входе в режим сервисных настроек загорается индикатор **26**. На индикаторе **24** отображается параметр P01, на индикаторе **12** моргает значение этого параметра (см. таблицу ниже). Изменение значение параметра осуществляется кнопками **3** или **4**, смена на следующий параметр осуществляется кратковременным нажатием на кнопку **1**. Все параметры меняются по круговой схеме нажатием на кнопку **1**. Выход из выбора режима работы регулятора осуществляется кнопкой **5** или автоматически после 10-ти секунд бездействия.

Параметр	Описание	Заводская настройка	Значение параметра
P01	Режим датчика температуры	1	1 = Внутренний 2 = Внешний
P02	Работа регулятора в выключенном состоянии	1	1 = Полное отключение регулятора 2 = Частичное отключение регулятора
P03	Регулировка яркости свечения экрана	3	Значение от 1 до 5
P04	Калибровка датчика температуры	0	Поправка текущей температуры в диапазоне -10...10 °C с шагом 0,1 °C
P05	Режим работы вентиля в выключенном состоянии регулятора	1	1 = Вентиль закрыт 2 = Вентиль открыт
P06	Гистерезис реагирования включения/выключения регулятора	0,5	Изменяемое значение 0,5...2 °C
P07	Ограничение максимальной температуры-уставки	50	От 20 до 99 °C
P08	Ограничение минимальной температуры-уставки	15	От 4 до 20 °C
P09	Температура режима антамерзания	8	От 4 до 15 °C
P10	Режим блокировки нажатия кнопок регулятора	1	1 = Ручная блокировка/разблокировка 2 = Автоматическая блокировка 3 = Запретить режим блокировки кнопок
P11	Уменьшение яркости индикатора при бездействии	1	1 = Да 2 = Нет
P12	Значение перепада температуры для режима "сна"	2	Значение от 3 до 10 C
P13	Вернуть "заводские настройки" по умолчанию	2	1 = Да 2 = Нет

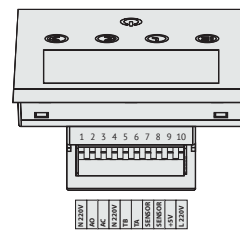
Подключение настенного регулятора Vartronic 703101, 703102 к конвектору Ntherm.



Подключение настенного регулятора Vartronic 703101, 703102 к блоку регулирования 201103A конвектора Ntherm Electro.



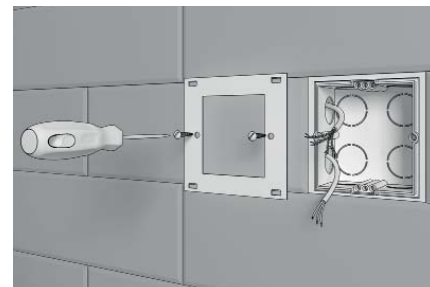
Обозначения выводов регулятора 703101, 703102



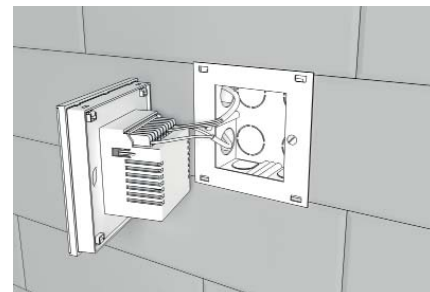
- 1 - питание регулятора N220 В (нейтраль).
- 2 - нормально закрытый контакт коммутационного реле 2А;
- 3 - нормально открытый контакт коммутационного реле 2А;
- 4 - нейтраль коммутационного реле 2А;
- 5 - сухой контакт оптрон 20 мА;
- 6 - сухой контакт оптрон 20 мА;
- 7 - подключение внешнего датчика температуры тип 100001;
- 8 - подключение внешнего датчика температуры тип 100001;
- 9 - внешнее питание регулятора +5 В;
- 10 - питание регулятора L 220 В (фаза);

Последовательность монтажа регулятора на стену

Этап 1. Установите металлическую рамку на монтажную электрическую коробку, зафиксировав ее винтами.



Этап 2. Выполните электрические подключения в соответствии со схемой.



Этап 3. Присоедините корпус регулятора к металлической рамке, аккуратно отогнув крепежные крючки отверткой через специальные отверстия в верхней и нижней части корпуса регулятора.



Этап 4. Убедившись в правильности подключения, подайте питание. Регулятор готов к эксплуатации.

